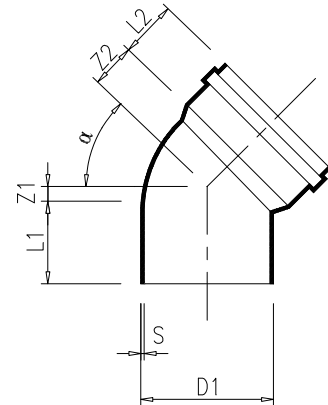
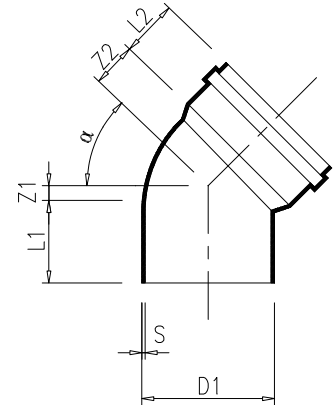


PVC-CANALISATIONS	
PVC-KANALISATIONEN	
Coudes	ø 110 - ø 160
Bogen	ø 110 - ø 160
Matière / Material	PVC-U
KGB	



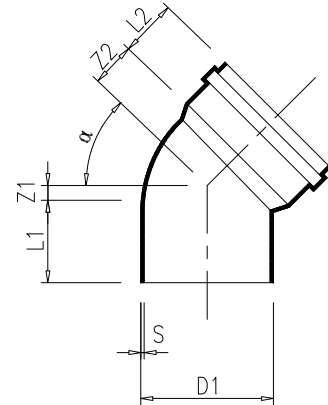
	D1 mm	α Degrés / Grad [°]	S mm	Z1 mm	Z2 mm	L1 mm	L2 mm
	110	15°	3.0	9	22	62	57
		30°	3.0	17	29	61	57
		45°	3.0	27	39	61	56
		67°	3.0	41	53	62	56
		87°	3.0	59	69	62	57
	125	15°	3.0	10	22	68	63
		30°	3.0	19	29	68	62
		45°	3.0	29	42	68	62
		67°	3.0	46	60	69	62
		87°	3.0	67	79	69	62
	160	15°	3.6	14	28	82	72
		30°	3.6	25	40	82	72
		45°	3.6	37	50	82	72
		67°	3.6	60	74	82	74
		87°	3.6	84	100	83	74

PVC-CANALISATIONS	
PVC-KANALISATIONEN	
Coudes	ø 200 - ø 355
Bogen	ø 200 - ø 355
Matière / Material	PVC-U
KGB	



	D1 mm	α Degrés / Grad [°]	S mm	Z1 mm	Z2 mm	L1 mm	L 2 mm
	200	15°	4.5	18	35	100	86
		30°	4.5	30	49	100	86
		45°	4.5	36	64	100	84
		67°	4.5	73	88	100	86
		87°	4.5	105	122	100	85
	250	15°	6.1	19	40	134	103
		30°	6.1	37	59	134	103
		45°	6.1	58	80	135	101
		87°	6.1	132	154	136	103
	315	15°	7.7	23	52	144	120
		30°	7.7	47	74	144	118
		45°	7.7	73	100	144	112
		87°	7.7	166	192	144	114
	355	15°					
		30°					
		45°					
		87°					

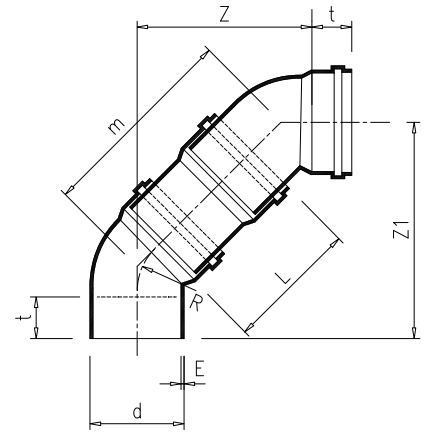
PVC-CANALISATIONS	
PVC-KANALISATIONEN	
Coudes	ø 400 - ø 630
Bogen	ø 400 - ø 630
Matière / Material	PVC-U
KGB	



	D1 mm	α Degrés / Grad [°]	S mm	Z1 mm	Z2 mm	L1 mm	L 2 mm
	400	15°	9.8	83	80	175	175
		30°	9.8	132	142	175	175
		45°	9.8	91	126	165	140
		87°	9.8	211	244	160	140
	450	15°	9.2			290	208
		30°	9.5			287	187
		45°	9.0			322	
		87°					
	500	15°	12.5			300	242
		30°	12.5			296	246
		45°	9.8	104	114	160	156
		87°	9.8	311	311	160	156
	630	15°					
		30°					
		45°					
		87°					

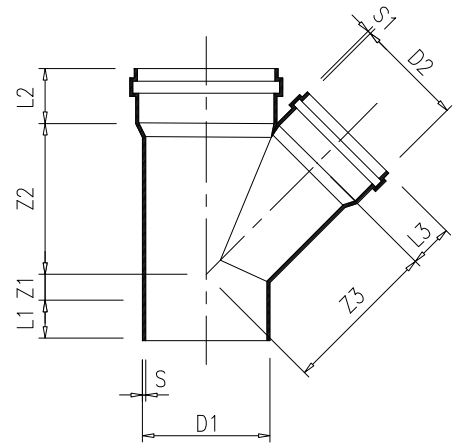


PVC-CANALISATIONS	
PVC-KANALISATIONEN	
Coudes longs (ASPEE)	90°
Langbogen (VSA)	90°
Matière / Material	PVC-U
KGBL	



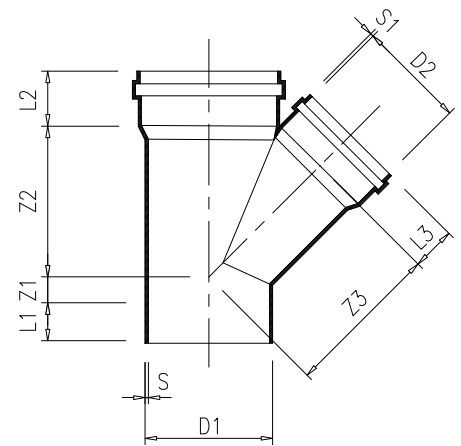
	D1 mm	E mm	Z mm	Z1 mm	m mm	t mm	R mm
	110	3.0	185	249	218	70	55
	125	3.0	206	278	245	75	62.5
	160	3.2	268	353	320	90	80
	200	3.9	350	459	382	110	100

PVC-CANALISATIONS	
PVC-KANALISATIONEN	
Embranchements	45°
Abzweiger	45°
Matière / Material	PVC-U
KGEA	



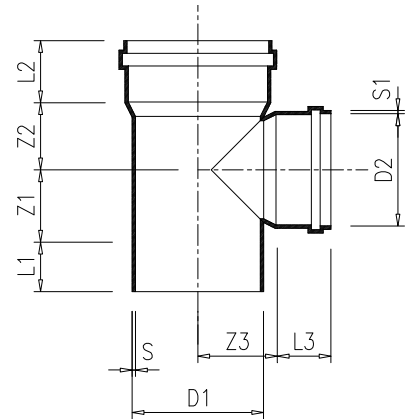
D1 / D2 mm	S mm	S1 mm	Z1 mm	Z2 mm	Z3 mm	L1 mm	L2 mm	L3 mm
110/110	3.0	-	27	143	143	65	59	59
125/110	3.0	3.0	19	147	152	69	62	56
125/125	3.0	-	30	161	161	71	62	62
160/110	3.6	3.0	2	168	176	82	74	56
160/125	3.6	3.0	12	180	185	83	74	62
160/160	3.6	-	38	205	205	83	71	71
200/110	4.5	3.0	-17	191	200	100	86	56
200/125	4.5	3.0	-7	201	212	100	86	62
200/160	4.5	3.6	18	228	232	100	86	74
200/200	4.5	-	45	251	251	100	85	85
250/110								
250/125								
250/160	6.1	3.6	-3	250	261	131	103	74
250/200	6.1	4.5	24	275	280	134	103	86
250/250	6.1	-	57	311	311	134	101	101

PVC-CANALISATIONS	
PVC-KANALISATIONEN	
Embranchements	45°
Abzweiger	45°
Matière / Material	PVC-U
KGEA	



D1 / D2 mm	S mm	S1 mm	Z1 mm	Z2 mm	Z3 mm	L1 mm	L2 mm	L3 mm
315/160	7.7	3.6	33	289	306	144	114	75
315/200	7.7	4.5	-5	317	337	144	114	85
315/250								
315/315	7.7	-	73	392	392	144	114	114
355/200								
355/250								
355/315								
355/355								
400/160								
400/200								
400/250								
400/315								
400/400								
500/315								
630/315								

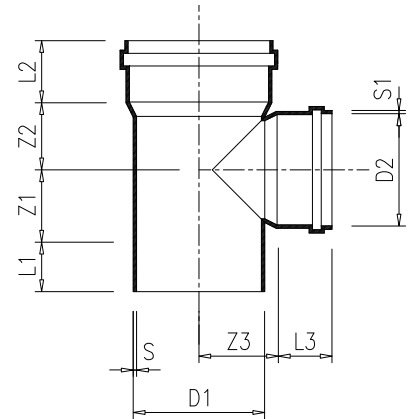
PVC-CANALISATIONS	
PVC-KANALISATIONEN	
Embranchements	90°
Abzweiger	90°
Matière / Material	PVC-U
KGEAT	



D1 / D2 mm	S mm	S1 mm	Z1 mm	Z2 mm	Z3 mm	L1 mm	L2 mm	L3 mm
110/110	3.0	-	59	69	69	60	55	55
125/110	3.2	3.0	84	58	92	78	77	67
125/125	3.0	-	66	70	78	62	62	62
160/110	3.6	3.0	59	69	48	81	74	57
160/125	3.6	3.0	95	66	114	86	96	78
160/160	3.6	-	76	98	98	88	74	74
200/110	4.5	3.0	88	73	115	80	80	50
200/125	4.5	3.0	115	115	110	80	80	60
200/160	4.5	3.6	105	119	115	80	86	74
200/200	4.5	-	105	119	119	100	86	86
250/160	6.1	3.6	130	125	149	120	120	80
250/200	6.1	4.5	198	198	165	115	115	100
250/250	6.1	-	120	152	152	135	101	101
315/200	7.7	3.9	165	170	204	130	130	105
315/250	8.3	4.9	200	190	185	130	130	115
315/315	6.2	-	166	185	185	146	114	114

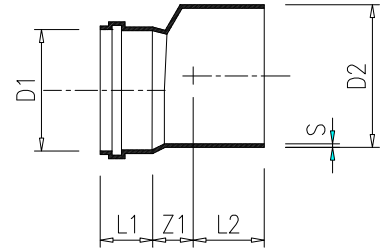


PVC-CANALISATIONS	
PVC-KANALISATIONEN	
Embranchements	90°
<i>Abzweiger</i>	90°
Matière / Material	PVC-U
KGEAT	



D1 / D2 mm	S mm	S1 mm	Z1 mm	Z2 mm	Z3 mm	L1 mm	L2 mm	L3 mm
355/200	7.0	3.9	154	199	242	190	190	80
355/250								
355/355								
400/250	9.8	6.2	200	210	280	155	155	118
400/315	7.8	6.2	365	255	275	155	155	165
400/400	7.8	7.8	382	238	300	155	155	205

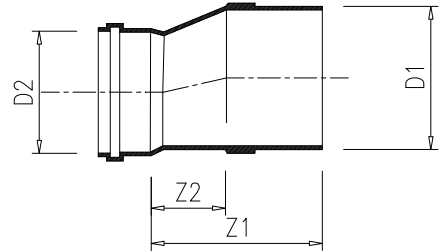
PVC-CANALISATIONS	
PVC-KANALISATIONEN	
Réductions excentrées	
<i>Reduktionen exzentrisch</i>	
Matière / Material	PVC-U
KGR	



			D2 / D1 mm	S mm	Z1 mm	L1 mm	L2 mm
			125/110	3.0	22	56	63
			160/110	3.6	43	56	82
			160/125	3.6	36	62	82
			200/125	4.5	53	62	100
			200/160	4.5	39	74	100
			250/160				
			250/200	6.1	39	96	134
			315/160				
			315/200				
			315/250	7.7	64	103	144
			355/315				
			400/315				
			400/355				
			500/400				
			630/500				



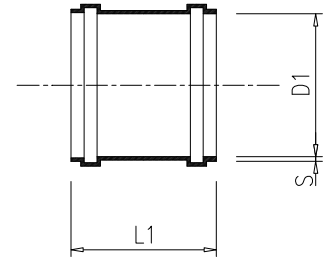
PVC-CANALISATIONS	
PVC-KANALISATIONEN	
Réductions longues (ASPEE)	30°
Reduktionen (VSA)	30°
Matière / Material	PVC-U
KGR	



					D1 / D2 mm	Z1 mm	Z2 mm
					125/110	140	45
					160/110	216	105
					160/125	190	79
					200/125	284	148
					200/160	223	87
					250/160	170	135
					250/200	260	106
					315/200	340	160
					315/250		

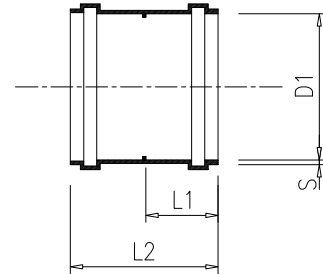


PVC-CANALISATIONS	
PVC-KANALISATIONEN	
Manchons coulissants	
<i>Überschiebemuffen</i>	
Matière / Material	PVC-U
KGU	



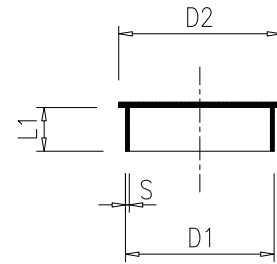
					D1 mm	S mm	L1 mm
					110	2.7	124
					125	2.7	141
					160	3.2	174
					200	4.1	217
					250	5.5	254
					315	6.9	297
					355	7.0	400
					400	7.9	327
					450	8.8	440
					500	12.3	460
					630	15.4	700

PVC-CANALISATIONS	
PVC-KANALISATIONEN	
Manchons doubles	
<i>Doppelmuffen</i>	
Matière / Material	PVC-U
KGMM	



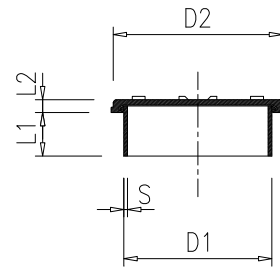
				D1 mm	S mm	L1 mm	L2 mm
				110	2.7	60	124
				125	2.7	68	141
				160	3.2	85	174
				200	4.1	106	217
				250	5.5	123	254
				315	6.9	144	297
				355	8.7	130	310
				400	9.8	175	450
				500			
				630			

PVC-CANALISATIONS	
PVC-KANALISATIONEN	
Bouchons pour manchons	
<i>Muffendeckel</i>	
Matière / Material	PVC-U
KGM	



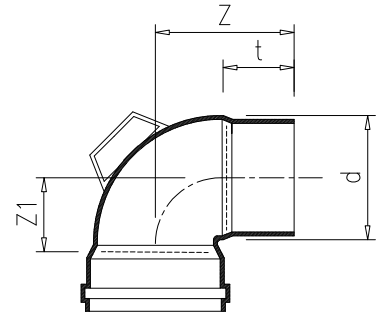
				D1 mm	S mm	L1 mm	D2 mm
				110	3.0	38	126
				125	3.0	42	142
				160	3.6	49	180
				200	4.6	59	223
				250	6.1	90	282
				315	7.7	93	350
				355	7.0	156	382
				400	9.8	95	439
				500	12.3	120	550
				630	12.3	150	677

PVC-CANALISATIONS	
PVC-KANALISATIONEN	
Bouchons de visite	
<i>Kontrollverschlüsse</i>	
Matière / Material	PVC-U
KGKV	



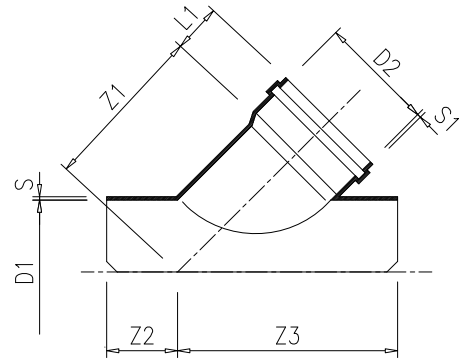
			D1 mm	S mm	L1 mm	L2 mm	D2 mm
			110	3.4	62	19	125
			125	3.0	60	25	141
			160	3.1	60	23	176
			200	3.4	80	23	216
			250	6.1	90	18	262
			315	7.7	93	22	354

PVC-CANALISATIONS	
PVC-KANALISATIONEN	
Coudes plongeurs	90°
<i>Tauchbogen</i>	90°
Matière / Material	PVC-U
KGBT	



				d mm	Z mm	Z1 mm	t mm
				110	120	60	60
				125	125	68	60
				160	155	87	75
				200	200	110	90
				250			
				315			
				400			

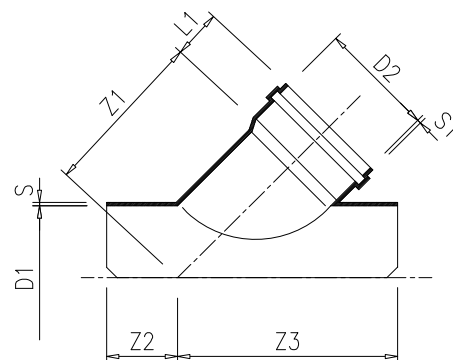
PVC-CANALISATIONS	
PVC-KANALISATIONEN	
Embranchements à coller	45°
Klebeschellen	45°
Matière / Material	PVC-U
KGAB	



	D1 / D2 mm	S mm	S1 mm	Z1 mm	Z2 mm	Z3 mm	L1 mm
	125/110	3.1	2.7	165	85	175	62
	160/110	4.0	2.7	195	65	195	62
	160/125	4.0	3.1	195	65	230	62
	200/110	4.9	2.7	265	35	230	62
	200/125	4.9	3.1	230	50	290	62
	200/160	4.9	4.0	245	80	315	74
	250/110	6.2	2.7	315	90	360	62
	250/125	6.2	3.1	250	50	300	62
	250/160	6.2	4.0	335	120	420	74
	250/200	6.2	4.9	330	150	450	100
	315/160	7.8	4.0	316	59	373	74
	315/200	7.8	4.9	440	95	510	95
	355/160	8.7	4.0	410	75	460	74
	355/200	8.7	4.9	420	85	515	95
	355/250	8.7	6.2	460	100	580	125
	400/160	9.8	4.0	480	65	530	95
	400/200	9.8	4.9	165	45	510	100
	400/315	9.8	6.2	520	180	590	155



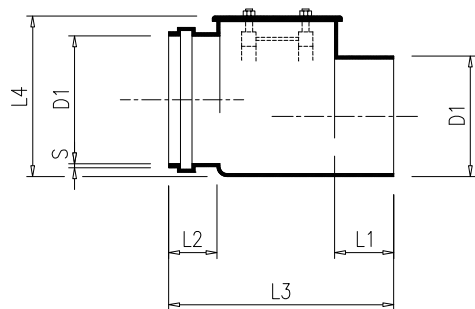
PVC-CANALISATIONS	
PVC-KANALISATIONEN	
Embranchements à coller	45°
Klebeschellen	45°
Matière / Material	PVC-U
KGAB	



	D1 / D2 mm	S mm	S1 mm	Z1 mm	Z2 mm	Z3 mm	L1 mm
	500/200	12.3	4.9	410	115	480	100
	500/250						
	500/315	9.8	6.2	570	10	640	150
	630/200						
	630/250						
	630/315	12.3	6.2	740	100	690	165
	630/400	12.3	7.8	690	150	640	200

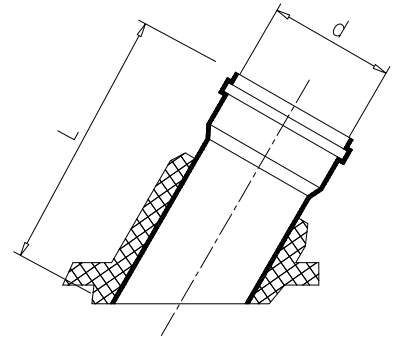


PVC-CANALISATIONS	
PVC-KANALISATIONEN	
Ouvertures de nettoyage	
Reinigungrohre	
Matière / Material	PVC-U
KGRE	



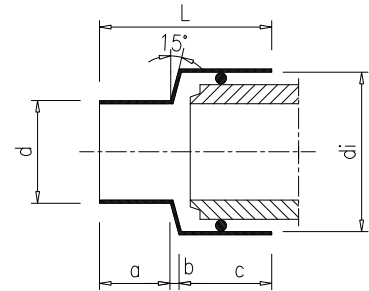
		D1 mm	S mm	L1 mm	L2 mm	L3 mm	L4 mm
		110	3.6	61	61	270	185
		125	3.6	80	65	320	185
		160	4.0	74	74	334	220
		200	4.5	100	80	535	237

PVC-CANALISATIONS	
PVC-KANALISATIONEN	
Manchettes à brides PVC/ciment	60°
<i>Flanschmanschetten PVC/Zement</i>	60°
Matière / Material	PVC-U
KGESZ	



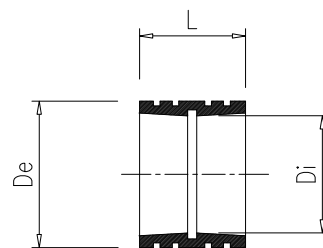
						d mm	L mm
						110	245
						125	245
						160	310
						200	310
						250	435
						315	500

PVC-CANALISATIONS	
PVC-KANALISATIONEN	
Manchettes ciment / PVC	
Manschetten Zement / PVC	
Matière / Material	PVC-U
KGR	



d mm	ø ciment ø Zement mm	di mm	ø joint ø Dichtung mm	L mm	a mm	c mm	b mm
110	10	165	125	150	81	60	9
110	12	190	160	153	81	60	12
110	15	228	200	158	81	60	17
125	12	190	160	169	89	70	10
125	15	228	200	174	89	70	15
125	20	285	250	181	89	70	22
160	15	228	200	196	106	80	10
160	20	285	250	203	106	80	17
160	25	334	315	211	106	80	25
200	20	285	250	237	125	100	12
250	25	333	315	290	158	120	12
315	30	408	355	339	205	120	14

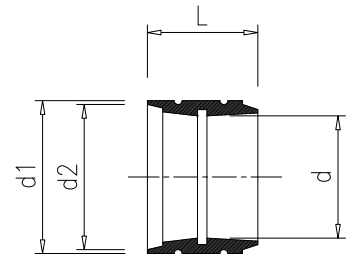
PVC-CANALISATIONS	
PVC-KANALISATIONEN	
Raccords aux chambres	
<i>Schachtfutter</i>	
Matière	Béton polymère
Material	Polymerbeton
KGBT	



				D mm	De mm	Di mm	L mm
				110	140	111.6	120
				125	160	126.6	120
				160	195	161.8	120
				200	240	202.0	120
				250	290	253.0	120
				315	360	318.5	120
				355	410	358.9	120
				400	460	404.3	120

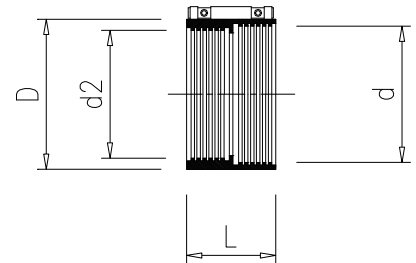


PVC-CANALISATIONS	
PVC-KANALISATIONEN	
Raccords PVC / ciment	
<i>Übergangsstücke PVC / Zement</i>	
Matière	Fibro-ciment
Material	Faserzement
KGZ	



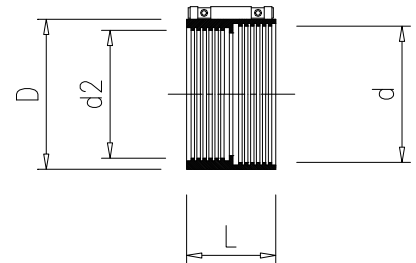
				d mm	d1 mm	d2 mm	L mm
				110	140	132	150
				125	160	153	150
				160	195	186	150
				200	240	234	150
				250			
				315			

PVC-CANALISATIONS	
PVC-KANALISATIONEN	
Raccords fonte / PVC avec bague d'appui	
Übergangsstücke Guss / PVC inkl. Stützring	
KGUSS	



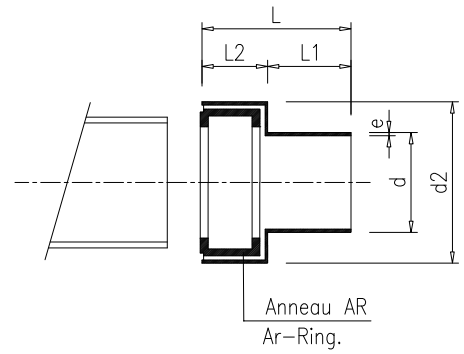
				d mm	d2 mm	D mm	L mm
				110	109	120	75
				125	135	145	90
				160	161	175	105

PVC-CANALISATIONS	
PVC-KANALISATIONEN	
Raccords acier / PVC avec bague d'appui	
<i>Übergangsstücke Stahl / PVC</i> inkl. Stützring	
KGUSS	



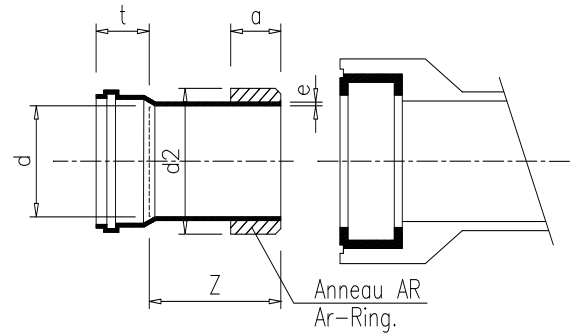
				d mm	d2 mm	D mm	L mm
				110	106	120	75
				125	131	145	90
				160	152	175	105

PVC-CANALISATIONS	
PVC-KANALISATIONEN	
Raccords grès / PVC	
Übergangsstücke Steinzeug / PVC	
Matière / Material	PVC-U
KGUSS	



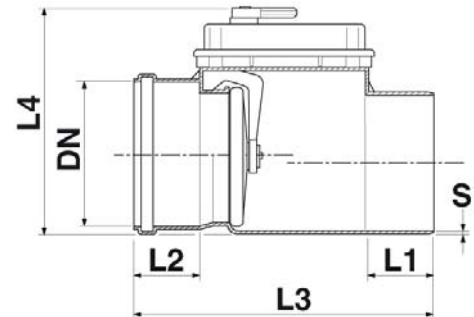
		d mm	d2 mm	e mm	L1 mm	L2 mm	L mm
		110	168	3.0	65	70	135
		125	193	3.0	72	72	144
		160	220	3.2	88	82	171

PVC-CANALISATIONS	
PVC-KANALISATIONEN	
Raccords PVC / grès	
Übergangsstücke PVC / Steinzeug	
Matière / Material	PVC-U
KGFMF	



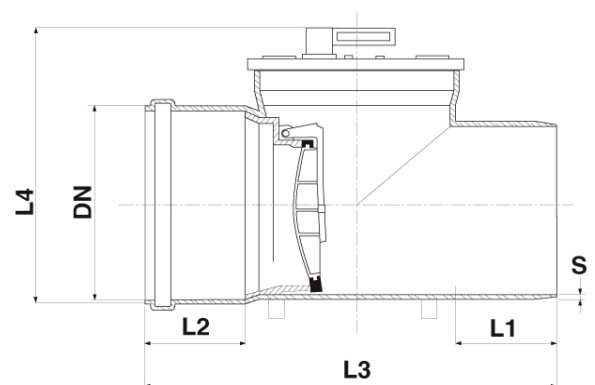
		d mm	d2 mm	e mm	a mm	t mm	z mm
		110	129	3.0	58	78	120
		125	156	3.0	58	83	120
		160	182	3.2	58	98	120
		200					

PVC-CANALISATIONS	
PVC-KANALISATIONEN	
Clapet antirefoulement	
avec ouverture de nettoyage	
<i>Rückstauklappen</i>	
<i>mit Reinigungsrohre</i>	
Matière / Material	PVC-U



		DN mm	S mm	L1 mm	L2 mm	L3 mm	L4 mm
		110	4.0	61	61	307	230
		125	4.0	68	65	318	230
		160	4.0	74	74	337	255
		200	4.5	100	86	451	300

PVC-CANALISATIONS	
PVC-KANALISATIONEN	
Clapet antirefoulement	
avec ouverture de nettoyage	
<i>Rückstauklappen</i>	
<i>mit Reinigungsrohre</i>	
Matière / Material	PVC-U



		DN mm	S mm	L1 mm	L2 mm	L3 mm	L4 mm
		250	6.2	130	102	520	374